

гп051206 Качели дачные трехместные Leco-IT 2014 Outdoor Грин
 gp051206 Cottage three-seater swing Leco-IT 2014 Outdoor Green



Пакет 1



x1

После сборки наклейте этикетки, в соответствии с фотографией изделий на упаковке
 After assembling, please, stick label according to the photo of goods on the package.

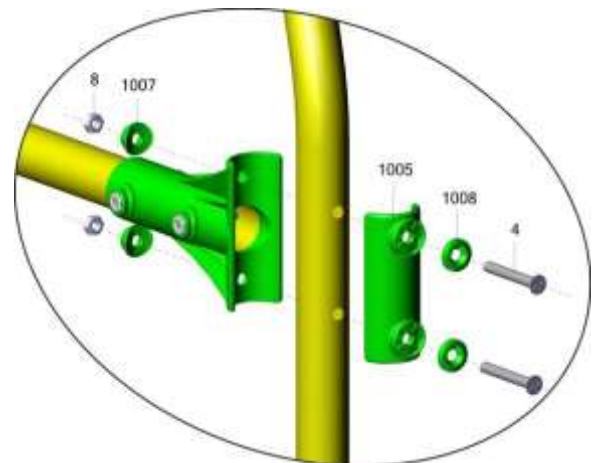
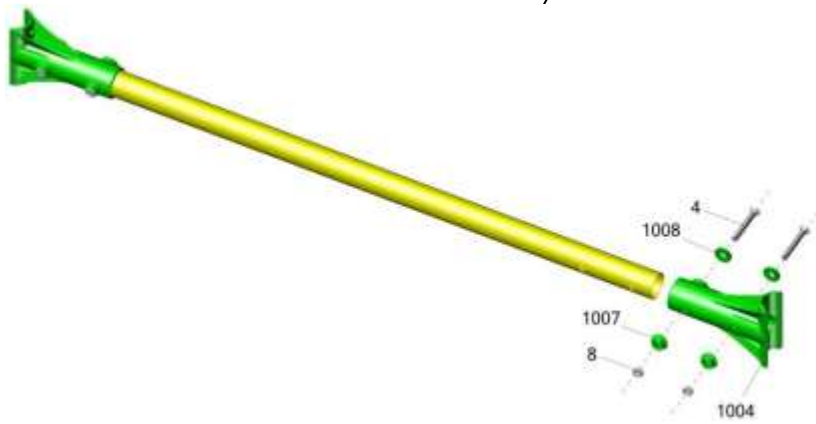
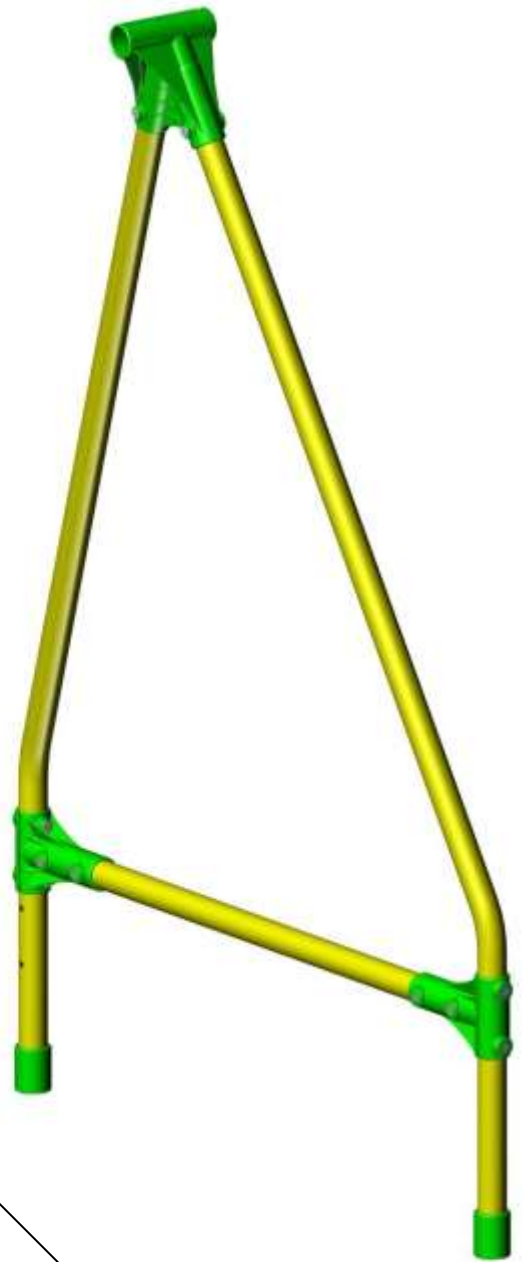
№	изображение в масштабе 1:1 image at 1:1	КОЛ-ВО quantity	№	изображение в масштабе 1:1 image at 1:1	КОЛ-ВО quantity
1	б8х75	x2	6.1	б8х40	x2
2	б8х70	x2	7	г8 мм	x4
3	б8х65	x4	8	г8	x32
4	в8х60 потай	x28	9	г6	x2
5	б8х55	x4	10	ш8 мм	x4
6	в6х55 потай	x2	11	ш8	x10
13	x1		12	ш6	x2
14	x1				

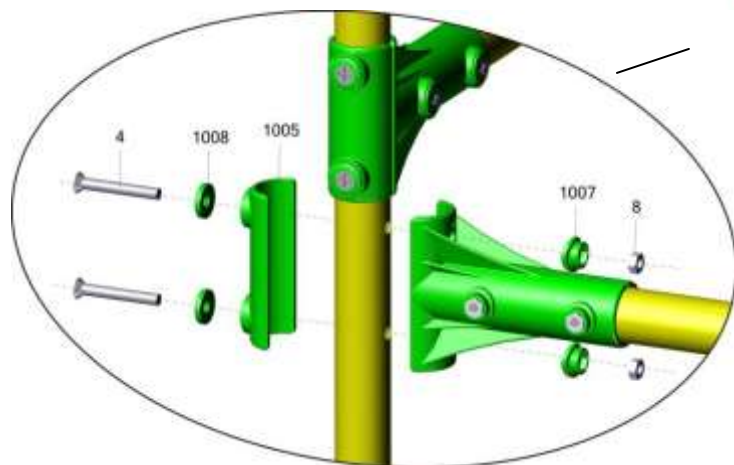
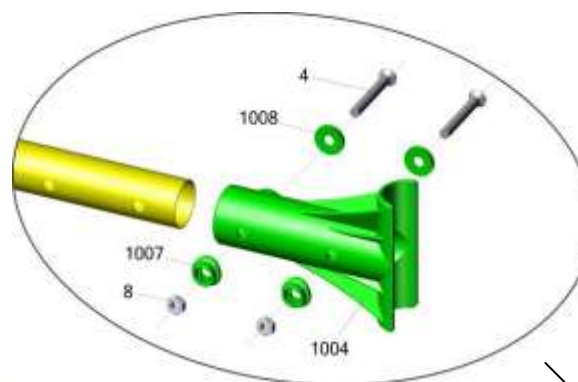
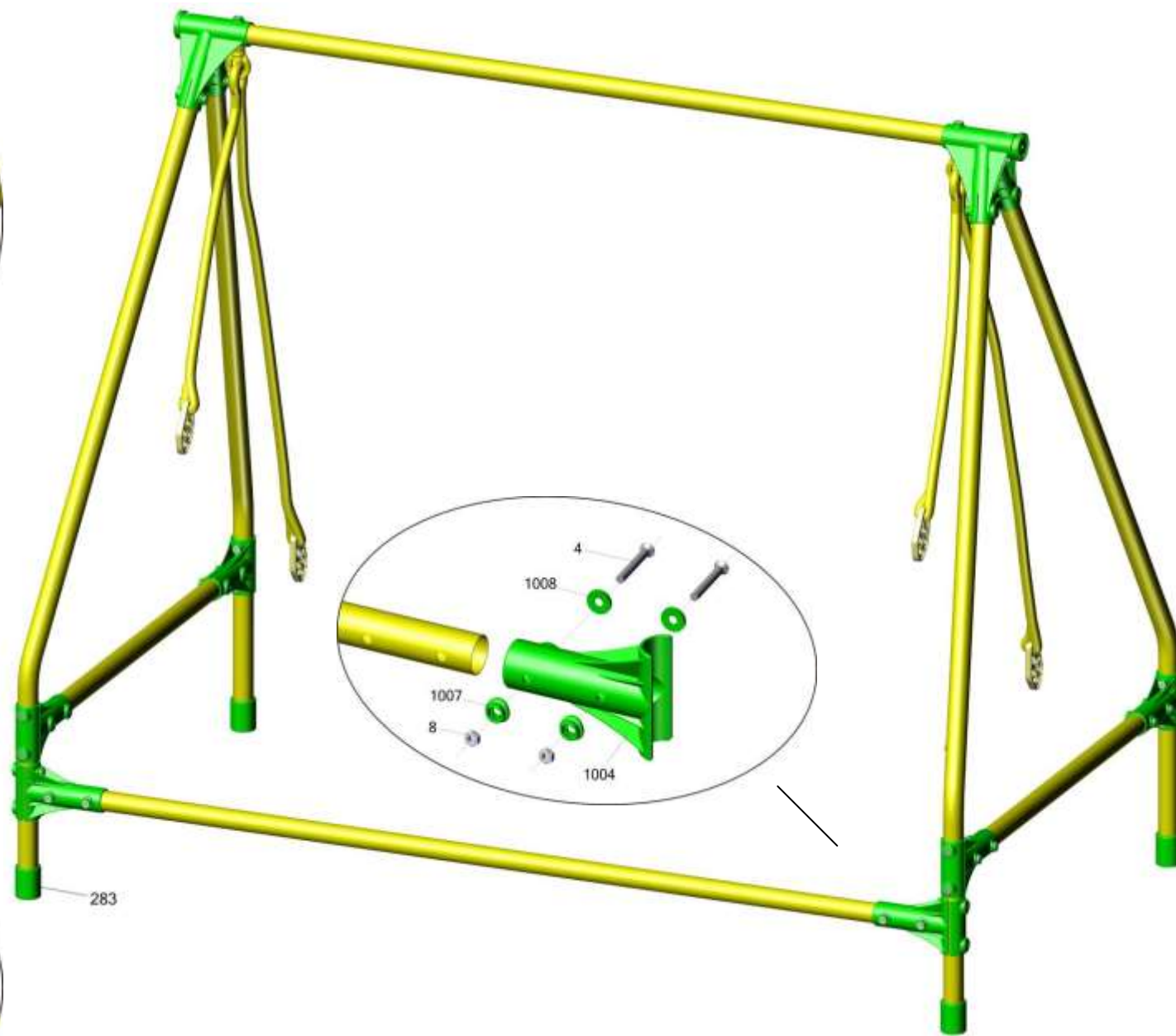
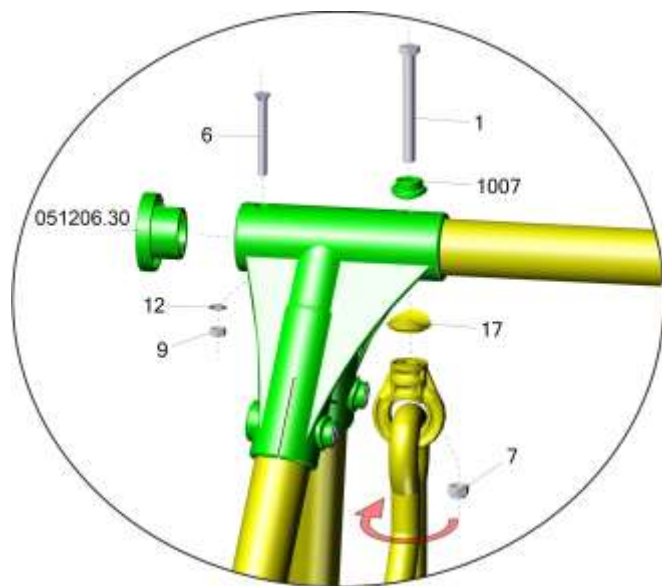
Пакет 4

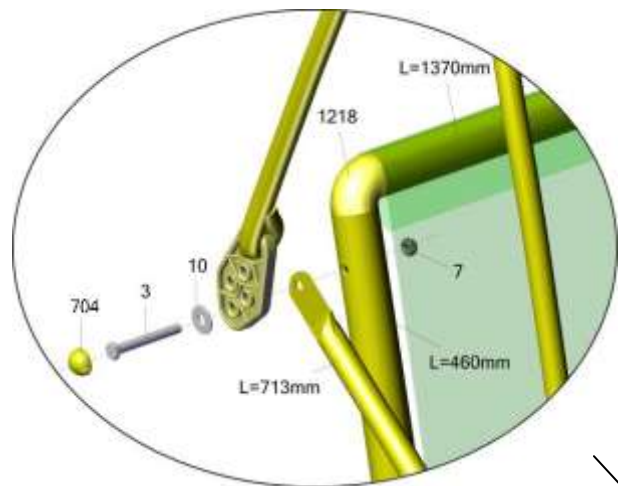
Пакет 3

Внимание покупателю: сборку изделия производить только теми ключами, которые входят в комплектацию. Не допускайте излишнего усилия при затяжке гаек.

Attention: the assembly must be done only with the wrenches that are included in the set. Do not tighten the nuts too much.





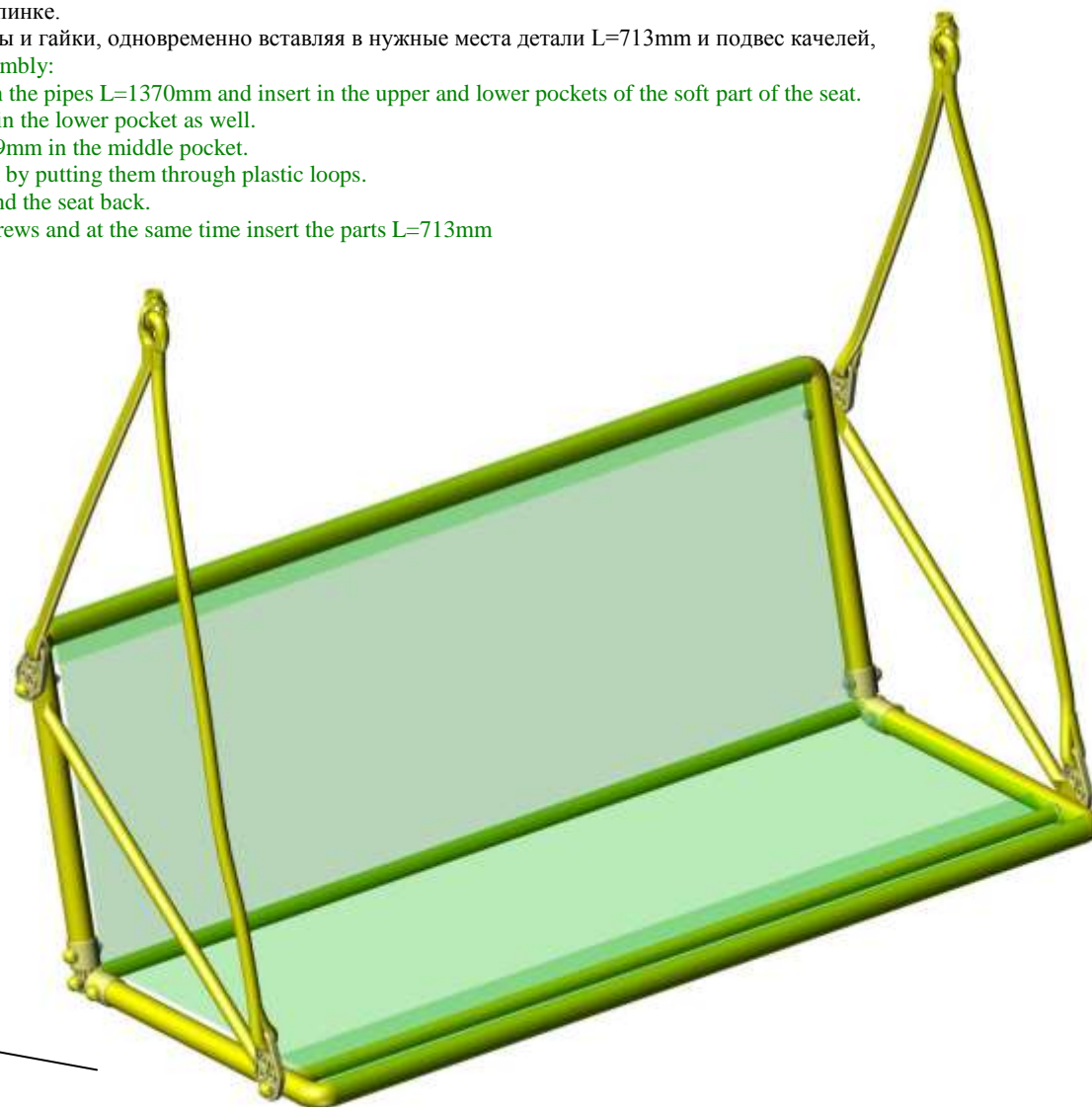
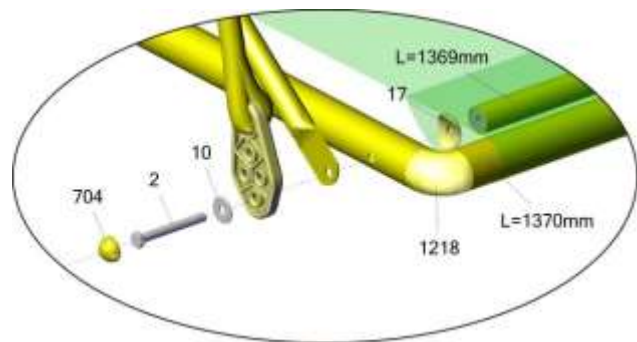
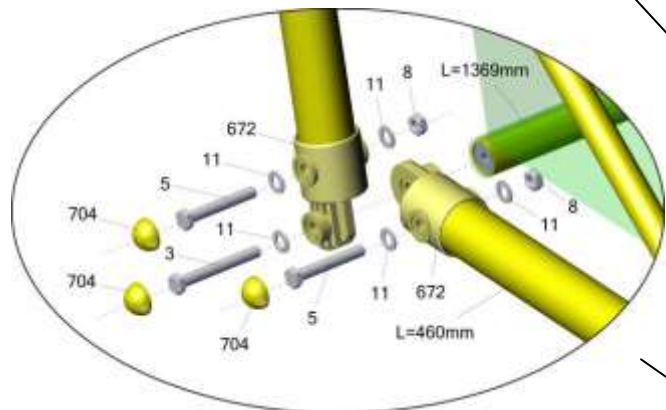


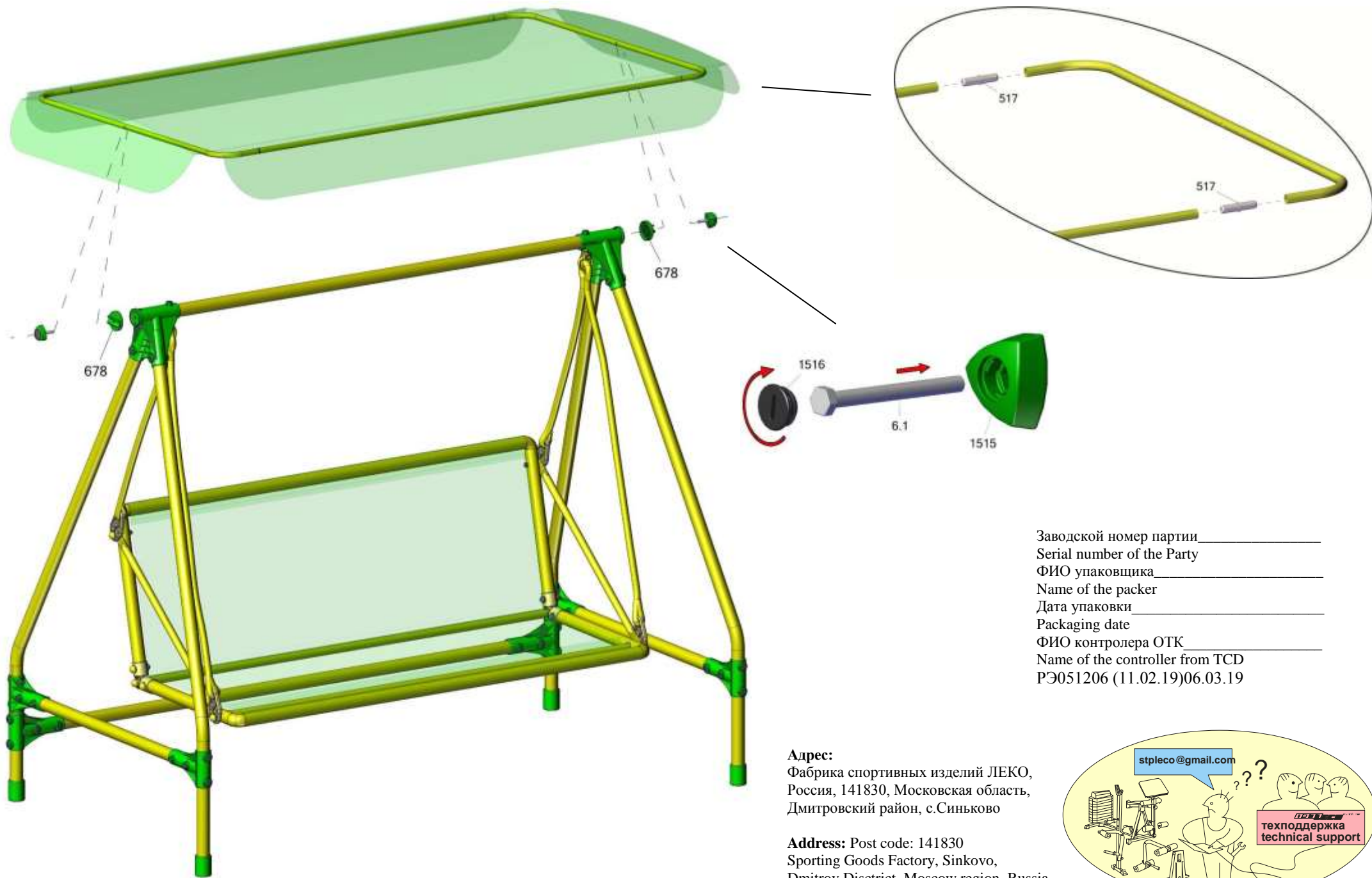
Последовательность сборки дивана:

1. Установите поз.1218 в трубы L=1370mm и вставьте в верхний и нижний карманы мягкой детали дивана. В нижний карман так же заложите трубу L=1369mm.
2. Заложите в средний карман трубу L=1369mm.
3. Вставьте трубы L=460mm, продевая их в пластиковые петли.
4. Сложите сидение к спинке.
5. Устанавливайте болты и гайки, одновременно вставляя в нужные места детали L=713mm и подвес качелей,

Sequence of the seat assembly:

1. Install position 1218 in the pipes L=1370mm and insert in the upper and lower pockets of the soft part of the seat. Install pipe L=1369mm in the lower pocket as well.
2. Insert one pipe L=1369mm in the middle pocket.
3. Insert pipes L=460mm by putting them through plastic loops.
4. Put together the seat and the seat back.
5. Install the bolts and screws and at the same time insert the parts L=713mm





Заводской номер партии _____
 Serial number of the Party _____
 ФИО упаковщика _____
 Name of the packer _____
 Дата упаковки _____
 Packaging date _____
 ФИО контролера ОТК _____
 Name of the controller from TCD _____
 РЭ051206 (11.02.19)06.03.19

Адрес:
 Фабрика спортивных изделий ЛЕКО,
 Россия, 141830, Московская область,
 Дмитровский район, с.Синьково

Address: Post code: 141830
 Sporting Goods Factory, Sinkovo,
 Dmitrov District, Moscow region, Russia.

