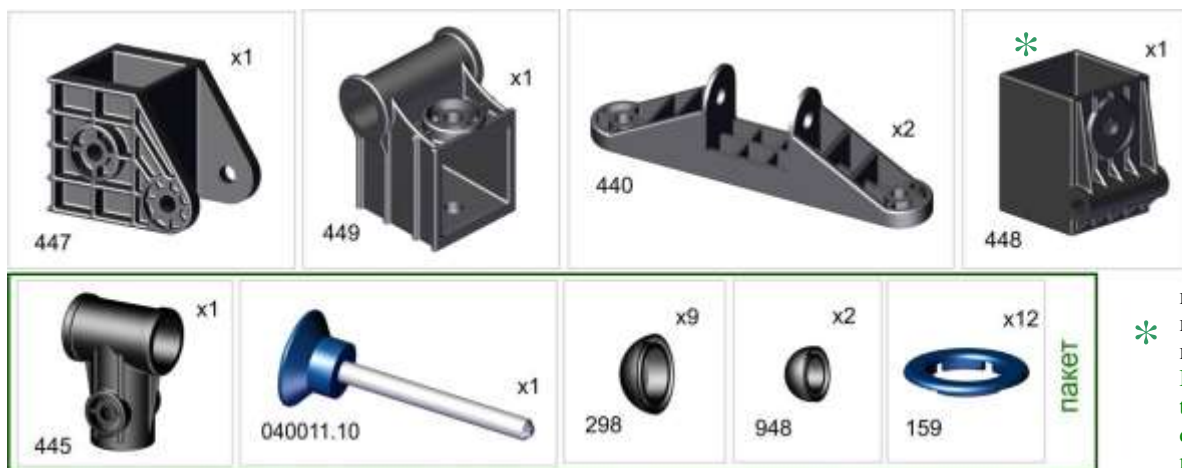


гп040011 Скамья универсальная для пресса и мышц спины Leco-IT Pro  
gp040011 Universal ABS and back bench Leco-IT Pro



\* перед надеванием на трубу подержите деталь 1 минуту в кипятке  
\* Before putting a certain detail on the proper pipe, keep the detail in boiling water for 1 minute

№	изображение в масштабе 1:1 image at 1:1	кол-во quantity	6	7	8
1	ось M10 100мм	x1			
3		x1	в10x60 потай	B6x40	B6x20 потай
4		x1			
5		x3	x4	x1	x4

пакет 1

№	изображение в масштабе 1:1 image at 1:1	кол-во quantity	12	14	15
9		x2	ш16	ш8 УВ	ш6 УВ
10		x9			
11		x1	ш10 УВ	пакет 2	
				x3	x4

Сначала надо провести полную сборку без затяжки гаек, их нужно только закрутить от руки. Если сразу закручивать с усилием, то могут возникнуть сложности в сборке из-за неправильного взаимного расположения деталей в пределах люфтов. После полной сборки "от руки" затянуть все соединения болт-гайка ключом, а винт-гайка отверткой.

При этом, чтобы не запутаться что уже протянута, на головки болтов и на гайки, которые уже затянуты, надо одеть колпачки. Там, где колпачки мешают движению элементов тренажера, их ставить не надо.



Торцевые ножки эксцентричны для регулировки устойчивости при неровностях пола



После окончательной сборки изделия на головки болтов и на гайки одеть колпачки

**Адрес:**

Фабрика спортивных изделий ЛЕКО,  
Россия, 141830, Московская область,  
Дмитровский район, с.Синьково

**Address:** Post code: 141830

Sporting Goods Factory, Sinkovo,  
Dmitrov District, Moscow region,  
Russia.

Заводской номер партии \_\_\_\_\_  
Serial number of the Party \_\_\_\_\_  
ФИО упаковщика \_\_\_\_\_  
Name of the packer \_\_\_\_\_  
Дата упаковки \_\_\_\_\_  
Packaging date \_\_\_\_\_  
ФИО контролера ОТК \_\_\_\_\_  
Name of the controller from TCD \_\_\_\_\_  
РЭ040011 (27.03.18)01.10.18

