

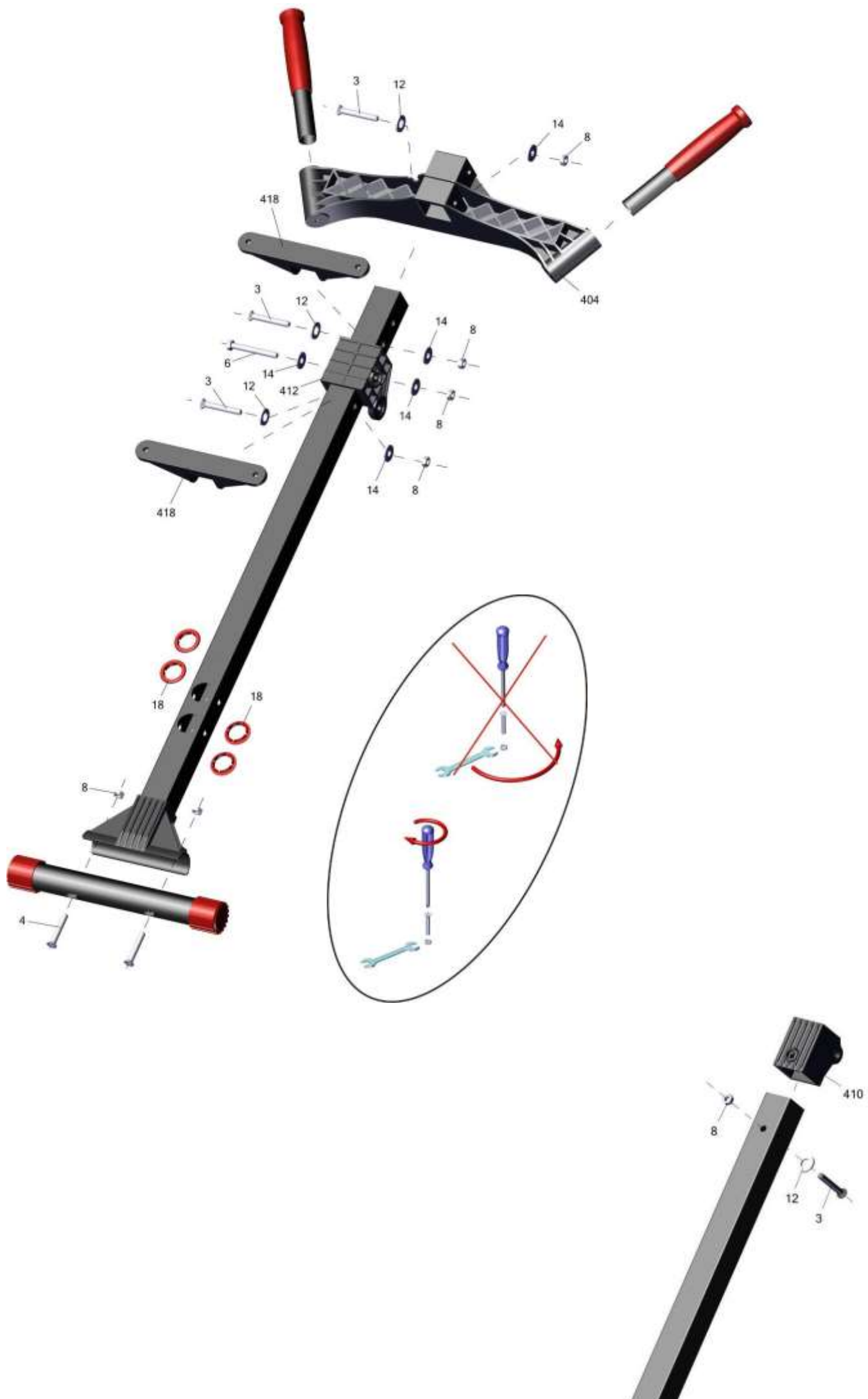
гп040030 Скамья для мышц спины Leco Starter  
гп040030 Bench for back muscles Leco Starter



\* Перед надеванием на трубу подержите деталь 1 минуту в кипятке  
Place plastic bracket in boiling water for 1 minute for easy fitting. Take extreme care to avoid scalding

крепёж fastener			Пакет 2		
№	изображение в масштабе 1:1 image at 1:1	кол-во quantity	№	изображение в масштабе 1:1 image at 1:1	кол-во quantity
2	<b>М10x75</b>	x1	10	<b>Г10 сам</b>	x1
3	<b>8x60 потая</b>	x4	11	<b>6 увелич</b>	x2
4	<b>8x45 потая</b>	x4	12	<b>12</b>	x4
5	<b>6x20 потая</b>	x4	13	<b>10</b>	x2
6	<b>8x70</b>	x1	14	<b>8 увелич</b>	x9
7	<b>6x40</b>	x1			
8	<b>Г8</b>	x9			
9	<b>Г6</b>	x1			







**Адрес:**  
 Фабрика спортивных изделий ЛЕКО,  
 Россия, 141830, Московская область,  
 Дмитровский район, с.Синьково

**Address:** Post code: 141830  
 Sporting Goods Factory, Sinkovo,  
 Dmitrov District, Moscow region,  
 Russia.

Заводской номер партии \_\_\_\_\_  
 Serial number of the Party \_\_\_\_\_  
 ФИО упаковщика \_\_\_\_\_  
 Name of the packer \_\_\_\_\_  
 Дата упаковки \_\_\_\_\_  
 Packaging date \_\_\_\_\_  
 ФИО контролера ОТК \_\_\_\_\_  
 Name of the controller from TCD \_\_\_\_\_

