

gp040130 Скамья для мышц спины Leco-IT Home
gp040130 Bench for back muscles Leco-IT Home

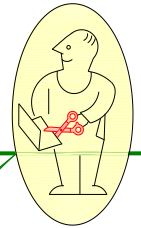


Пакет 1

* перед надеванием на трубу подержите деталь 1 минуту в кипятке
Place plastic bracket in boiling water for 1 minute for easy fitting. Take extreme care to avoid scalding

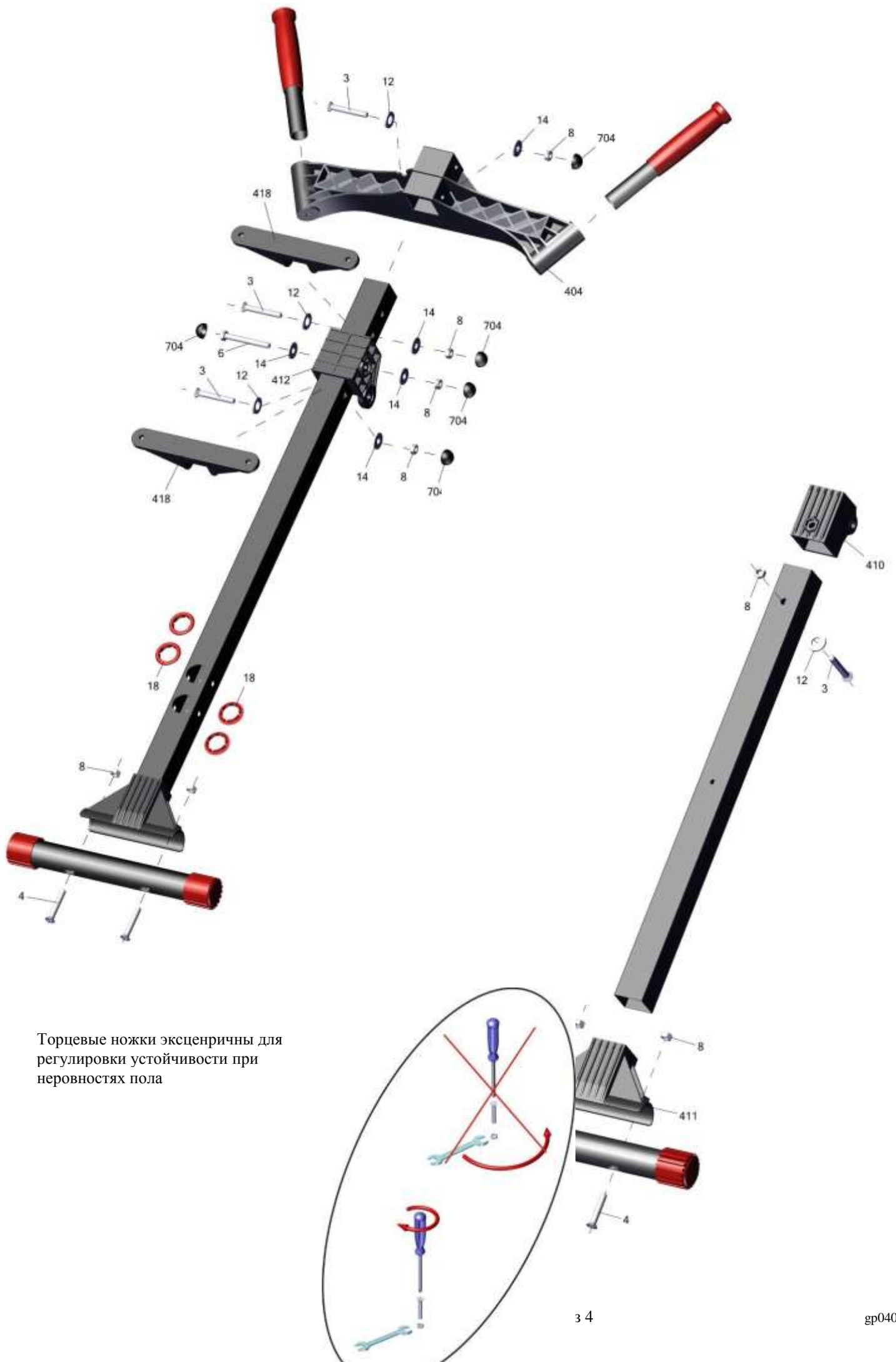
Перед началом сборки надо вырезать таблички с номерами, изображениями в масштабе 1:1 и количествами болтов, винтов, гаек и шайб и сделать их сортировку, это резко облегчит сборку.
Before the assembly cut out the pieces with the numbers showing the image at 1:1 and the quantities of the bolts, screws and washers. Sort them out. It will make the assembly significantly easier.

Пакет 2



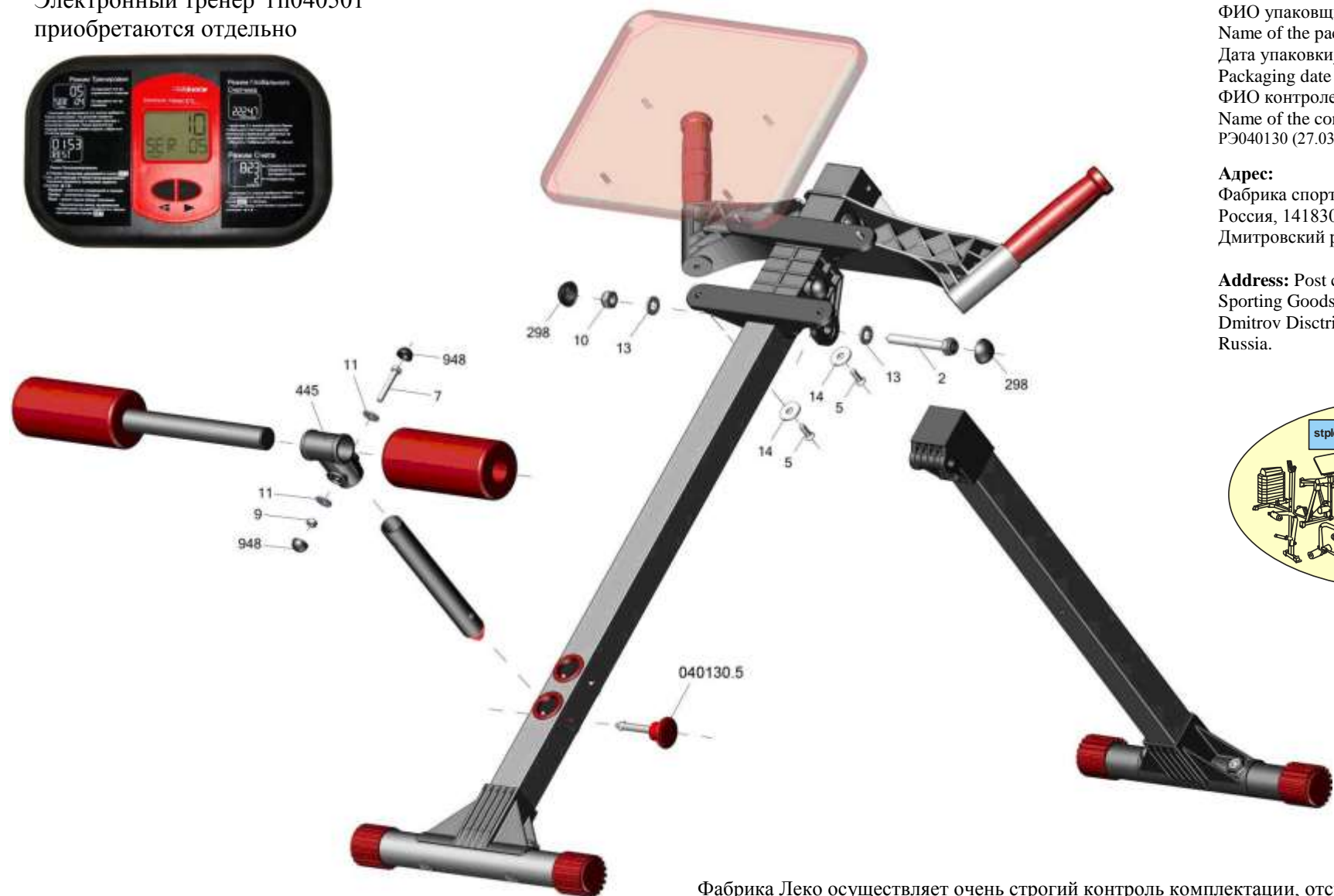
крепеж
fastener

№	изображение в масштабе 1:1 image at 1:1	кол-во quantity	№	изображение в масштабе 1:1 image at 1:1	кол-во quantity
2	B10x75	x1	10	G10 самоконтр	x1
3	B8x60 потай	x4	11	B6 увелич	x2
4	B8x45 потай	x4	12	B12	x4
5	B6x20 потай	x4	13	B10	x2
6	B8x70	x1	14	B8 увелич	x9
7	B6x40	x1			
8	G8	x9			
9	G6	x1			



Торцевые ножки эксцентричны для регулировки устойчивости при неровностях пола

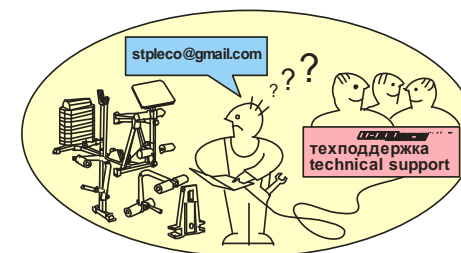
Электронный тренер гп040501
приобретаются отдельно



Заводской номер партии _____
Serial number of the Party _____
ФИО упаковщика _____
Name of the packer _____
Дата упаковки _____
Packaging date _____
ФИО контролера ОТК _____
Name of the controller from TCD _____
РЭ040130 (27.03.18)09.04.19

Адрес:
Фабрика спортивных изделий ЛЕКО,
Россия, 141830, Московская область,
Дмитровский район, с.Синьково

Address: Post code: 141830
Sporting Goods Factory, Sinkovo,
Dmitrov District, Moscow region,
Russia.



Фабрика Лeko осуществляет очень строгий контроль комплектации, отсутствие детали крайне маловероятно.

Однако, в случае пересорта или отсутствия пластиковой детали или метизов (болтов, винтов, гаек и шайб), сфотографируйте выкладку пластиковых деталей и метизов и вышлите фото на адрес службы техподдержки Лeko stpleco@gmail.com. Также сфотографируйте и вышлите фото штампа с последней страницы инструкции по сборке, где указан номер комплектовщика и другие необходимые данные.